

MANUAL

PB10MAGOW / PB10MAGSG

Carregador Portátil por Indução
10.000 mAh com suporte dobrável



Leia o manual atentamente
para as instruções de uso.

geonav

Parabéns!

Você comprou um produto Geonav que vai deixar sua vida mais prática e produtiva!

O Carregador Portátil por Indução 10.000 mAh com suporte dobrável da Geonav é um produto que pode ser usado para carregar seus dispositivos e usar como suporte para iPhones ou capas compatíveis com MagSafe.

Suas saídas USB são compatíveis com tecnologia de carregamento rápido (Power Delivery e Quick Charge) entregando até 20W na porta USB-C (PD) ou 18W na porta USB-A. O carregamento por indução é compatível com Tecnologia Qi com até 15W de potência.

A CAIXA CONTÉM



1 Carregador portátil



1 Cabo USB-C para USB-C

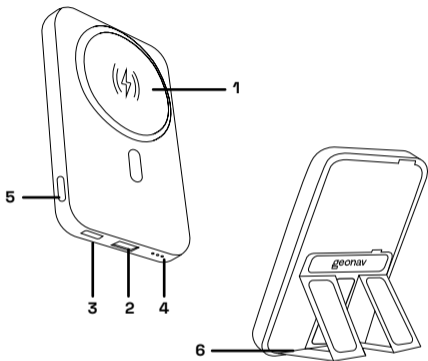


1 Manual

ÍNDICE

VISÃO GERAL.....	4
ESPECIFICAÇÕES TÉCNICAS.....	5
MODO DE USAR.....	7
INFORMAÇÕES IMPORTANTES SOBRE O CARREGADOR PORTÁTIL.....	19
QUANTIDADE DE RECARGAS.....	20
ADVERTÊNCIAS.....	22
TERMOS DE GARANTIA.....	23

VISÃO GERAL



1. Carregamento por indução
2. Saída USB-A
3. Entrada/Saída USB-C
4. Nível da bateria
5. Botão para Ativar/Desativar o carregamento de indução
6. Base do suporte

ESPECIFICAÇÕES TÉCNICAS

Entrada USB-C (PD)

5VCC/3A (Até 15W)

9VCC/2A (Até 18W)

Saída USB-A

5VCC/3A (Até 15W)

9VCC/2A (Até 18W)

12VCC/1,5A (Até 18W)

Saída USB-C (PD)

5VCC/3A (Até 15W)

9VCC/2,22A (Até 20W)

12VCC/1,5A (Até 18W)

Saída USB-A + USB-C

5VCC/3A Até 15W)

Observação: A potência será dividida de acordo com os dispositivos conectados.

Saída USB-A + USB-C + indução

5VCC/3A (Até 15W)

Observação: A potência será dividida de acordo com os dispositivos conectados.

Material	ABS
Carregamento por indução	Até 15W*
Tempo de carregamento	4 horas**
Célula de bateria	Lítio-polímero Grau A
Capacidade	10.000 mAh (38,5Wh)

ESPECIFICAÇÕES TÉCNICAS

Taxa de conversão de eficiência	≥ 65%
Ciclo de vida estimado da bateria	= Em torno de 300 vezes***
Pass through	Compatível
Dimensões (CxLxA)	106x68x18mm
Peso	208g

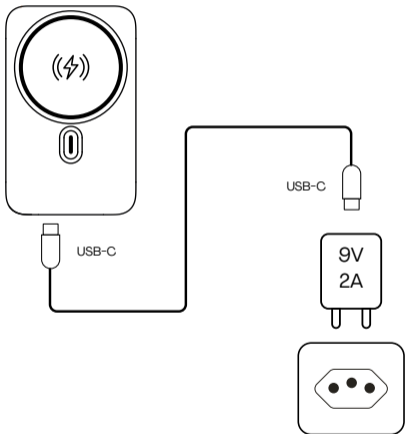
*Verifique se o seu smartphone é compatível com a tecnologia Qi. Para iPhones o carregamento por indução é de até 7.5W.

**Use um adaptador USB de parede com tensão e corrente de 9V/2A com tecnologia Power Delivery (PD) para carregamento rápido. Se usar o carregador de 5V/2A, o tempo estimado para carregar é de 6,5 horas.

***Um ciclo de vida útil de uma bateria corresponde a quando ela se descarrega por completo (0%) e é recarregada até o nível máximo (100%). Quando o nível está em 50% e o processo de recarga chega a 100%, corresponde a meio ciclo. O ciclo de vida útil da bateria do carregador portátil depende de alguns fatores que o usuário precisa levar em consideração, como o modo de carregamento, isto é, se é feito com um adaptador de tomada ou ligado a um computador/notebook e a frequência em que isso é feito.

MODO DE USAR

Para carregar a bateria do carregador portátil



MODO DE USAR

LED indicador de carregamento

LED VERDE

Carregamento rápido (Duração para completar a bateria é de aproximadamente 4 horas usando um carregador USB com tensão/corrente de 9V/2A).



LED AZUL

Carregamento normal (Duração para completar a bateria é de aproximadamente 6,5 horas usando um carregador USB com tensão/corrente de 5V/2A).

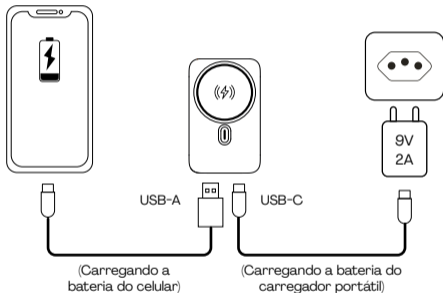


Ao completar toda a carga, todos os leds brancos do nível de bateria irão acender de forma fixa.

Atenção: Carregadores com tensão/corrente inferiores a 5V/2A não devem ser usados, pois fazem um carregamento muito lento, podendo não carregar ou até mesmo danificar a bateria.

MODO DE USAR

Carregando a bateria do smartphone e a bateria do carregador portátil ao mesmo tempo.



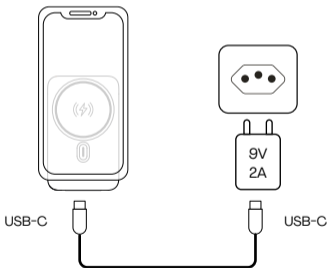
MODO DE USAR

Carregando a bateria do smartphone e a bateria do carregador portátil ao mesmo tempo.

Atenção! Antes de iniciar o carregamento por indução, remover a película protetora em sua superfície.

ou

Coloque o cabo e o carregador na porta USB-C do carregador portátil.



MODO DE USAR

LED indicador de carregamento

LED VERDE

Usando um carregador USB com tensão/corrente de 9V/2A).



LED AZUL

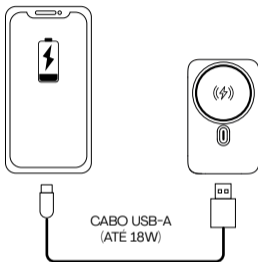
Usando um carregador USB com tensão/corrente de 5V/2A).



Atenção: Não colocar o carregador portátil para carregar primeiro e depois o smartphone, este procedimento não irá carregar a bateria do smartphone. Seguir o procedimento conforme o manual.

MODO DE USAR

Para carregar o smartphone usando a porta USB-A



LED indicador de carregamento

LED **VERDE**

Carregamento rápido.



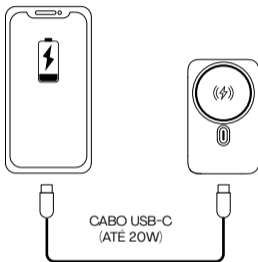
LED **AZUL**

Carregamento normal.



MODO DE USAR

Para carregar o smartphone usando a porta USB-C



LED indicador de carregamento

LED **VERDE**

Carregamento rápido.




LED **AZUL**

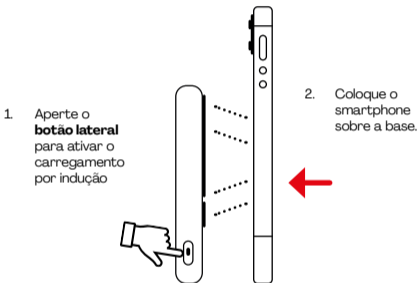
Carregamento normal.



MODO DE USAR

Para carregar por indução

 **Atenção!** Antes de iniciar o carregamento por indução, remover a película protetora em sua superfície.



Seguindo a orientação da imagem acima, os ímãs ao redor do carregador por indução são compatíveis com o MagSafe, segurando o telefone automaticamente. Para smartphones compatíveis com o padrão Qi mas sem um anel magnético, é preciso centralizar o aparelho sobre o carregador para iniciar o processo.

MODO DE USAR

LED indicador de carregamento

LED VERDE

Carregamento rápido.



LED AZUL

Carregamento normal.

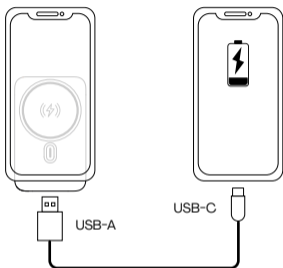


Importante: O carregador portátil desliga sozinho quando não está em uso.

Recomendação: Caso o seu smartphone não tenha o ímã para fixar no carregador por indução, utilize uma capa antiderrapante para não deslizar e sair do posicionamento correto.

MODO DE USAR

Para carregar dois dispositivos ao mesmo tempo



LED indicador de carregamento

LED AZUL

Carregamento normal.

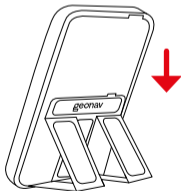
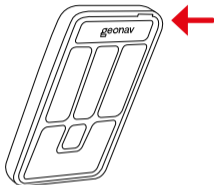


Atenção: Carregar 3 dispositivos ao mesmo tempo pode esquentar o carregador portátil e a capacidade pode não ser o suficiente para carregar todos em 100%.

MODO DE USAR

Usando como suporte

1. Puxar a capa do carregador portátil

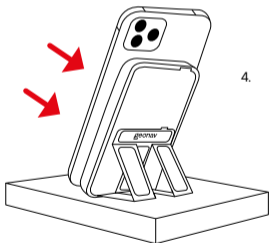
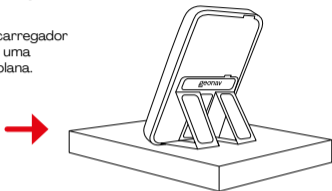


2. A ponta da capa tem imã e será usada para fixar na marcação no meio do carregador portátil.

MODO DE USAR

Usando como suporte

3. Colocar o carregador portátil em uma superfície plana.



4. Colocar o celular compatível com MagSafe no local de carregamento por indução.

Observação: O ímã é compatível apenas com smartphones ou capas compatíveis com MagSafe.

INFORMAÇÕES IMPORTANTES SOBRE O

CARREGADOR PORTÁTIL

Toda bateria possui uma capacidade medida em miliampere-hora (mAh). Esse número é chamado de Valor Nominal, diferente do Valor Final por causa da conversão da tensão da bateria do power bank (de 3.85V) para a do conector USB (de 5V), que afeta a eficiência em até 35%. Por padrão de mercado adotado pelos fabricantes usa-se o Valor Nominal para determinar a capacidade do carregador.

A quantidade e tempo de recargas depende de algumas variáveis, como: se o aparelho está em uso ou desligado durante o processo; tamanho da bateria interna do aparelho; uso de rede Wi-Fi ou 3G/4G; intensidade do brilho da tela quando ligado; versão do sistema operacional do dispositivo; entre outras.

O número de recargas máximo, quando indicado, é baseado em alguns fatores importantes. Ele é definido a partir da recarga de um smartphone considerado padrão de mercado quando o mesmo se encontra em repouso ou desligado, isto é, sem consumir energia.

QUANTIDADE DE RECARGAS

Como calcular a quantidade de recargas de um carregador portátil

Todo carregador portátil possui Valor Nominal (capacidade real da bateria) e Valor Final (o que realmente está disponível para carregar um aparelho). Isso acontece porque existe um gasto de energia ao converter a tensão da bateria do carregador portátil (3.85V) para a exigida pelo conector USB (5V). Neste processo, há uma perda padrão de energia que pode chegar a 35% do Valor Nominal.

Saiba como calcular o valor final

$$\frac{\text{Valor Nominal} \times 3.85}{5} - 10\% = \text{Valor Final}$$

Onde

Valor Nominal: capacidade total da bateria, indicada na embalagem;

3.85: tensão da bateria interna de qualquer carregador portátil;

5: tensão de saída de qualquer conector USB;

10%: perda adicional média de energia que acontece em forma de calor dissipado.

Exemplo

Para um Carregador Portátil de 10.000 mAh, o cálculo é:

$$\frac{10.000 \times 3.85}{5} - 1.000 = 6.700 \text{ (Valor Final)}$$

QUANTIDADE DE RECARGAS

Saiba como calcular a quantidade de recargas do seu carregador portátil

$$\frac{\text{Valor Final}}{\text{Capacidade Bateria}} = \text{Número de Recargas}$$

Onde

Valor Final: capacidade realmente disponível para carregar o aparelho;

Capacidade da Bateria: valor especificado pelo fabricante do seu dispositivo;

Número de Recargas: quantidade de vezes que o carregador portátil pode carregar o seu dispositivo.

Para uma rápida identificação do número de recargas deste carregador portátil, adotamos como referência a bateria do iPhone 12 mini (2.227 mAh). No nosso exemplo:

$$\frac{6.700}{2.227} = 3 \text{ vezes (Número de recargas)}$$

Procure a capacidade da bateria do seu smartphone no manual do produto ou no site do fabricante

ADVERTÊNCIAS

1. Ao carregar o carregador portátil é natural o seu aquecimento moderado. Aconselhamos carregá-lo sempre em ambientes ventilados.
2. Não opere o carregador portátil se ele estiver molhado ou úmido ou danificado fisicamente, evitando choque elétrico caso esteja ligado à rede de energia.
3. Consertos inadequados deste dispositivo quando ligado à energia elétrica podem colocar o usuário em risco.
4. Não utilize o carregador com mãos molhadas e ele ligado à tomada elétrica.
5. Não utilize o carregador para qualquer outro fim que não aqueles mencionados neste manual.
6. Não coloque o carregador em contato com água, em temperaturas muito altas ou fogo para que ele não seja danificado.

TERMOS DE GARANTIA

1. O cliente precisa apresentar a nota fiscal quando precisar acionar a garantia durante o período indicado na embalagem.
2. A garantia deste produto é de 1 ano para defeitos de fabricação (incluindo as partes) a partir da data da compra.
3. A garantia será inválida se alguma das condições acontecer:
 - a. Não for apresentada uma nota fiscal com a data de compra;
 - b. Reparos ou modificações não autorizadas forem feitas;
 - c. Danos causados por não seguir as instruções contidas neste manual, mau uso, fogo, água, fenômenos da natureza e outros.
4. A garantia não é estendida para perda ou danos causados pelo envio e postagem do produto.
5. Os termos da garantia e suas condições estão sujeitas a mudança sem aviso prévio.



“Este equipamento não tem direito à proteção
contra interferência prejudicial e não pode causar
interferência em sistemas devidamente autorizados”.

geonav

**Importado por Alfacomex Com.,
Imp. e Exp. de Produtos em Geral Ltda.**

CNPJ SP 23.004.906/0001-80
Av. Marcos Penteado de Ulhõa
Rodrigues, 491 - Tamboré - Barueri
SP - 06460-040
Validade não aplicável
Garantia de 1 ano - Fabricado na China



sac@geonav.com.br
www.geonav.com.br